



**Grundausrüstung**

Freistehende Aufstellung	*
Wandmontage	*
Bildschirmdiagonale	32" – 70"
Elektrische Grundausrüstung	*
Vor-Ort-Service kostenlos	24 Monate

**Optionale Ausrüstung**

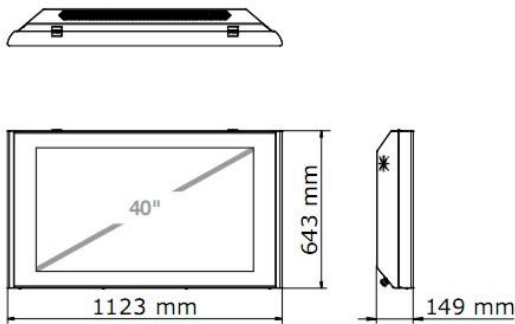
Stereo-Soundsystem	*
Schutzglas-Scheibe	*
Touchscreen	*
LAN/WLAN/UMTS Antenne	*
USB-Anschluss extern	*
WebCam	Nein
Beklebung, Farbe nach Wunsch	*
Stabile Transportbox	Nein

**Aufstellung**

Gewicht ca.	40 - 80 Kg
Leistungsaufnahme	150 – 200 W



**WAND 40" Horizontal**



**WAND 40" Vertikal**

